

ICS 91.060.050
Q 73



中华人民共和国国家标准

GB/T 20909—2007

代替 GB/T 5826.1—1986, GB/T 5826.3—1986, GB/T 5827.1—1986,
GB/T 5827.2—1986, GB/T 9155—1988, GB/T 9156—1988, GB/T 13684—1992

钢 门 窗

Steel doors and windows

2007-04-27 发布

2007-11-01 实施



中华人民共和国国家质量监督检验检疫总局
中国国家标准化管理委员会

发布

前 言

本标准代替 GB/T 5826.1—1986《平开钢门基本尺寸系列(32、40 mm 实腹料)》、GB/T 5826.3—1986《平开钢窗基本尺寸系列(32 mm 实腹料)》、GB/T 5827.1—1986《实腹钢窗检验规则》、GB/T 5827.2—1986《空腹钢窗检验规则》、GB/T 9155—1988《空腹钢门》、GB/T 9156—1988《实腹钢门》、GB/T 13684—1992《钢窗建筑物理性能分级》7 项标准。

本标准与上述 7 项标准的主要差异如下：

- 将上述 7 项国家标准合为一项标准,为各种钢门窗制定了统一标准,名称为《钢门窗》;
- 按产品标准的要求对缺项内容进行了增补,增加了玻璃选用及安装的要求等内容;
- 增加了反复启闭要求;
- 采用最新版本的抗风压、水密、气密、保温、空气声隔声、采光等性能指标;
- 删减了部分与生产工艺有关的内容;
- 删减了部分无量化检测指标的要求。

本标准的附录 A 为资料性附录。

本标准由中华人民共和国建设部提出。

本标准由建设部建筑制品与构配件产品标准化技术委员会归口。

本标准起草单位:中国建筑金属结构协会、中国建筑科学研究院物理所、中国建筑标准设计研究院、北京曼特门业有限公司、北京日上工贸有限公司、中国步阳集团有限公司、霍曼(北京)门业有限公司、北京天明兴业科技发展有限公司、北京天海门业有限公司、北京严实华瑞金属框架有限公司、上海意倍达彩钢制品有限公司、重庆华厦门窗有限责任公司、瑞士严实股份有限公司。

本标准主要起草人:刘达民、刘敬涛、王洪涛、曹颖奇、褚连红、张景和、冯仲、徐步云、张大鹏、王保军、杨建军、张荣喜、郭黎阳、及轶弢、刘树燕。

本标准代替标准的历次版本发布情况:

- GB/T 5826.1—1986、GB/T 5826.3—1986、GB/T 5827.1—1986、GB/T 5827.2—1986、GB/T 9155—1988、GB/T 9156—1988、GB/T 13684—1992。

钢 门 窗

1 范围

本标准规定了钢门窗的术语和定义、代号与标记、材料、要求、检验方法、检验规则和标志、包装、运输、贮存。

本标准适用于工业与民用建筑用钢门、钢窗。

本标准不适用于转门、车库门、卷帘门、伸缩门、工业大门、卷帘窗、栅栏窗等特殊门窗。

2 规范性引用文件

下列文件中的条款通过本标准的引用而成为本标准的条款。凡是注日期的引用文件，其随后所有的修改单(不包括勘误的内容)或修订版均不适用于本标准，然而，鼓励根据本标准达成协议的各方研究是否可使用这些文件的最新版本。凡是不注日期的引用文件，其最新版本适用于本标准。

- GB 191 包装储运图示标志(GB 191—2000,eqv ISO 780:1997)
- GB/T 716 碳素结构钢冷轧钢带
- GB/T 1720—1979 漆膜附着力测定法
- GB/T 1732—1993 漆膜耐冲击性测定法
- GB/T 2518 连续热镀锌薄钢板和钢带
- GB/T 5823 建筑门窗术语
- GB/T 5824 建筑门窗洞口尺寸系列
- GB/T 6388 运输包装收发货标志
- GB/T 6807 钢铁工件涂漆前磷化处理技术条件
- GB/T 7106 建筑外窗抗风压性能分级及检测方法
- GB/T 7107 建筑外窗气密性能分级及检测方法
- GB/T 7108 建筑外窗水密性能分级及检测方法
- GB/T 7633 门和卷帘的耐火试验方法
- GB/T 8484 建筑外窗保温性能分级及检测方法
- GB/T 8485 建筑外窗空气声隔声性能分级及检测方法
- GB/T 9158—1988 建筑用窗承受机械力的检测方法
- GB/T 11976 建筑外窗采光性能分级及检测方法
- GB 12513 镶玻璃构件耐火试验方法
- GB/T 12754 彩色涂层钢板及钢带
- GB 12955 钢质防火门通用技术条件
- GB/T 13306 标牌
- GB/T 14155 塑料门 软重物体撞击试验方法(GB/T 14155—1993,neq ISO 8270-1985)
- GB/T 14436 工业产品保证文件 总则
- GB 16809 钢质防火窗
- GB 17565 防盗安全门通用技术条件
- JG/T 73 不锈钢建筑型材
- JG/T 115 彩色涂层钢板门窗型材
- JG/T 187 建筑门窗用密封胶条
- JG/T 192—2006 建筑门窗反复启闭性能检测方法

JGJ 113 建筑玻璃应用技术规程

3 术语和定义

GB/T 5823、GB/T 5824 确立的以及下列术语适用于本标准。

3.1

钢门 steel doors

用钢质型材或板材制作门框、门扇或门扇骨架结构的门。

3.2

钢窗 steel windows

用钢质型材、板材(或以钢质型材、板材为主)制作框、扇结构的窗。

4 代号与标记

4.1 门窗代号

门窗代号按表 1 规定。

表 1 门窗代号

门	窗	门窗组合
M	C	MC

4.2 分类代号

4.2.1 开启形式代号

门窗的开启形式与代号按表 2 规定。

表 2 开启形式与代号

开启形式	固定	上悬	中悬	下悬	立转	平开	推拉	弹簧	提拉
代号	门	G	—	—	—	P	T	H	—
	窗	G	S	C	X	L	T	—	TL

注 1: 百叶门、百叶窗符号为 Y, 纱扇符号为 A。
注 2: 固定门、固定窗与其他各种可开启形式门、窗组合时, 以开启形式代号表示。

4.2.2 材质代号

门窗的材质与代号按表 3 规定。

表 3 材质与代号

材 质	代 号	材 质	代 号
热轧型钢	SG	彩色涂层钢板	CG
冷轧普通碳素钢	KG	不锈钢	BG
冷轧镀锌钢板	ZG	其他复合材料	FG

4.3 性能代号

门窗的性能与代号按表 4 规定。

表 4 性能与代号

性 能	代 号	性 能	代 号
抗风压性能	P_3	空气声隔声性能	R_w
水密性能	ΔP	采光性能	T_r
气密性能	$q_1、q_2$	防盗性能	H
保温性能	K	防火性能	F

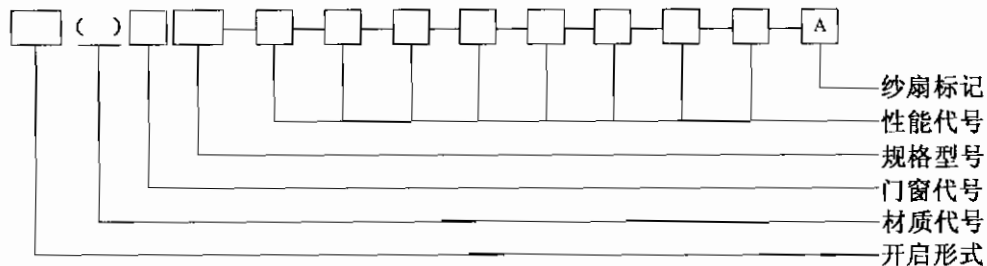
4.4 规格型号

钢门窗的规格型号用洞口尺寸表示。门窗的洞口尺寸应符合 GB/T 5824 的规定。

4.5 标记

4.5.1 标记组成

钢门窗的标记由：开启形式代号、材质代号、门窗代号、规格型号、性能代号及纱扇标记 A 等组成。



无要求的性能代号不填写；不带纱扇时纱扇标记不填写。

4.5.2 标记示例

示例 1：

P(ZG)M1020-K2.5-R_w30-FA0.50 表示；

使用冷轧镀锌钢板制作的平开钢门，规格 1020，保温性能 2.5 W/(m²·K)，隔声性能 30 dB，防火性能为 A0.50 级。抗风压、气密、水密、采光等性能无要求，无纱扇。

示例 2：

彩板平开下悬窗，规格 1518，抗风压性能为 2.0 kPa，水密性能 150 Pa，气密性能 1.5 m³/(m·h)，保温性能 3.5 W/(m²·K)，隔声性能 30 dB，采光性能 0.40，带纱扇。标注为：

PX(CG)C1518-P₃2.0-ΔP150-q₁1.5-K3.5-R_w30-T₁0.40-A

5 材料

5.1 一般规定

各种门窗用材料应符合现行国家标准、行业标准的有关规定，参见附录 A。

5.2 型材、板材

5.2.1 钢门窗型材应符合以下规定：

- 彩色涂层钢板门窗型材应符合 GB/T 12754、JG/T 115 的规定；
- 使用碳素结构钢冷轧钢带制作的钢门窗型材，材质应符合 GB/T 716 的规定，型材壁厚不应小于 1.2 mm；
- 使用镀锌钢带制作的钢门窗型材，材质应符合 GB/T 2518 的规定，型材壁厚不应小于 1.2 mm；
- 不锈钢门窗型材应符合 JG/T 73 的规定。

5.2.2 使用板材制作的门，门框板材厚度不应小于 1.5 mm，门扇面板厚度不应小于 0.6 mm，具有防盗、防火等要求的应符合相关标准的规定。

5.3 玻璃

根据功能要求选用玻璃。玻璃的厚度、面积等应经计算确定，计算方法按 JGJ 113 的规定。

5.4 密封材料

密封材料应按功能要求选用，并应符合 JG/T 187 及相关标准的规定。

5.5 五金件、附件、紧固件

门窗的启闭五金件、连接插接件、紧固件、加强板等配件，应按功能要求选用。配件的材料性能应与门窗的要求相适应。

6 要求

6.1 外观要求

6.1.1 使用碳钢材料制作的门窗,应根据功能要求选用适当品种的表面涂料,采用涂漆、烤漆、喷涂等工艺对门窗的表面进行处理。

6.1.2 门窗的表面(含不锈钢门窗)不应有明显色差。

6.1.3 涂层应牢固、耐用。附着力不低于2级,耐冲击试验落锤高度不应低于50 cm。

6.1.4 装饰表面不应有明显擦伤、划伤等质量缺陷。擦划伤应符合表5的规定。

表5 擦划伤要求

项 目	要 求	备 注
擦伤、划伤深度	<涂层厚度	缺陷应修补
擦伤总面积	≤500 mm ² /樘	
每处擦伤面积	≤100 mm ² /樘	
划伤总长度	≤100 mm/樘	

6.1.5 门窗表面应清洁、光滑、平整,不得有毛刺、焊渣、锤迹、波纹等质量缺陷。

6.1.6 密封胶条应接头严密、表面平整、无咬边现象。密封胶胶线应平直、均匀。

6.2 结构、尺寸要求

6.2.1 框、扇组装

6.2.1.1 门窗的框、扇尺寸允许偏差应符合表6的规定。

表6 尺寸允许偏差

单位为毫米

项 目	尺 寸 范 围	允 许 偏 差
门框及门扇的宽度、高度尺寸偏差	≤2 000	±2.0
	>2 000	±3.0
窗框宽度、高度尺寸偏差	≤1 500	±1.5
	>1 500	±2.0
门框及门扇两对边尺寸之差	≤2 000	≤2.0
	>2 000	≤3.0
窗框两对边尺寸之差	≤1 500	≤2.0
	>1 500	≤3.0
门框及门扇两对角线尺寸差	≤3 000	≤3.0
	>3 000	≤4.0
窗框两对角线尺寸之差	≤2 000	≤2.5
	>2 000	≤3.5
分格尺寸	—	±2.0
相邻分格尺寸之差	—	≤1.0
门扇扭曲度	—	<4.0
门扇宽、高方向弯曲度	1 000	≤2.0
同一平面高低差	—	≤0.4
装配间隙	—	≤0.4

6.2.1.2 以螺接、铆接方式组装的框、扇应牢固,不应有松动现象。宜采取在型材内部设置加强件等措施提高组装强度及可靠性。

6.2.1.3 以点焊或满焊方式组装的框、扇应牢固,不应有假焊、虚焊等质量缺陷。

6.2.1.4 框扇的螺接、铆接组装缝隙及焊接组装的非焊接缝隙应严密。宜在框扇组角部位内部填充密封膏、插接垫板。

6.2.2 框扇配合

6.2.2.1 扇周边与框的搭接量(或间隙)应均匀,相邻扇无明显的高低差;门窗扇启闭灵活,无阻滞;框与扇搭接处宜安装密封条。

6.2.2.2 平开门窗的框扇配合尺寸,见图 1。无密闭结构的门窗应符合表 7 的规定,无下槛的平开门,门扇与地面的间隙不应大于 8 mm。有密闭结构的门窗,框扇贴合应严密,无透光缝隙。

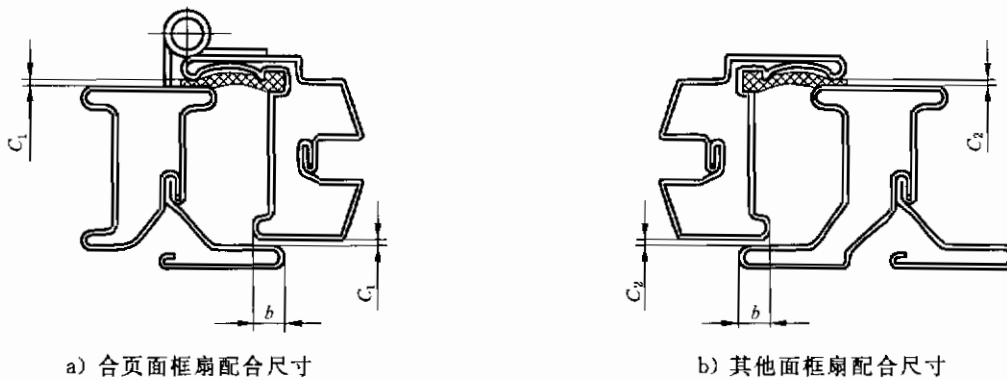


图 1 框扇配合尺寸示意图

表 7 无密闭结构平开门窗框扇配合尺寸

单位为毫米

项 目	尺 寸 要 求	
	门	窗
框扇搭接量 b	≥ 6	≥ 4
合页面贴合同隙 C_1	≤ 2	≤ 1.5
其他面贴合同隙 C_2	≤ 3	≤ 1.0

6.2.2.3 弹簧门的门框与门扇间、门扇与门扇间、门扇与地面的间隙,应根据所选用的密封装置设计。无密封装置的弹簧门,门扇与地面的间隙设计尺寸不应大于 8 mm;其余间隙不应大于 4 mm。

6.2.2.4 推拉门窗框扇搭接量不应小于 6 mm。门窗扇应有防脱落装置、水平调节装置,宜安装门窗扇互锁及门窗扇关闭锁紧装置。

6.3 五金配件安装

门窗的五金件配置齐全,安装位置正确、牢固。五金件应具有足够的强度、启闭灵活、无噪声,满足功能要求。承受反复运动的附件、五金件应便于更换。

6.4 玻璃装配

6.4.1 玻璃装配应符合 JGJ 113 的规定。

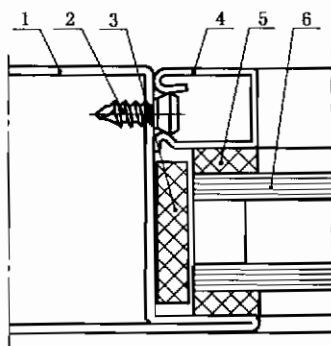
6.4.2 玻璃的安装方式应便于更换,宜使用玻璃压条固定玻璃。

6.4.3 玻璃与型材及玻璃固定件不应直接接触。前部、后部余隙应采用密封剂或成型弹性材料、塑性填料密封。宜在玻璃的下边安装支承块,在玻璃的左右上三边安装定位块。见图 2。

6.5 防腐处理

6.5.1 使用普通碳钢材料制作的门窗及五金配件应进行防腐处理。镀锌或涂防锈漆前应除油、除锈,宜按照 GB/T 6807 的要求进行磷化处理。

6.5.2 彩板门窗下料后,型材切口宜涂漆(或胶)。



- 1—型材;
- 2—玻璃压条固定钉;
- 3—支承块或定位块;
- 4—玻璃压条;
- 5—密封剂或弹性材料、塑性填料;
- 6—玻璃。

图 2 玻璃安装示意图

6.6 性能

6.6.1 钢门窗性能及指标的确定

门窗的性能应根据建筑物所在地区的地理、气候和周围环境以及建筑物的高度、体型、重要性等确定,并符合设计要求。

6.6.2 抗风压性能

门窗的主要受力杆件应经试验或计算确定,玻璃的抗风压性能应符合 JGJ 113 的规定。抗风压性能分级指标值按表 8 的规定。

表 8 抗风压性能分级

单位为千帕

分 级	1	2	3	4	5
指标值 P_3	$1.0 \leq P_3 < 1.5$	$1.5 \leq P_3 < 2.0$	$2.0 \leq P_3 < 2.5$	$2.5 \leq P_3 < 3.0$	$3.0 \leq P_3 < 3.5$
分 级	6	7	8	X·X	—
指标值 P_3	$3.5 \leq P_3 < 4.0$	$4.0 \leq P_3 < 4.5$	$4.5 \leq P_3 < 5.0$	$P_3 \geq 5.0$	—

注: X·X 表示用 ≥ 5.0 kPa 的具体值,取代分级代号。

6.6.3 水密性能

外窗、外门的水密性能分级指标值按表 9 规定。

表 9 水密性能分级

单位为帕

分 级	1	2	3	4	5	XXXX
指标值 ΔP	$100 \leq \Delta P < 150$	$150 \leq \Delta P < 250$	$250 \leq \Delta P < 350$	$350 \leq \Delta P < 500$	$500 \leq \Delta P < 700$	$\Delta P \geq 700$

注: XXXX 表示用 ≥ 700 Pa 的具体值取代分级代号,适用于受热带风暴和台风袭击地区的建筑。

6.6.4 气密性能

气密性能分级指标值按表 10 的规定。

表 10 气密性能分级

分 级	1	2	3	4	5
单位缝长指标值 $q_1/[\text{m}^3/(\text{m} \cdot \text{h})]$	$6.0 \geq q_1 > 4.0$	$4.0 \geq q_1 > 2.5$	$2.5 \geq q_1 > 1.5$	$1.5 \geq q_1 > 0.5$	$q_1 \leq 0.5$
单位面积指标值 $q_2/[\text{m}^3/(\text{m}^2 \cdot \text{h})]$	$18 \geq q_2 > 12$	$12 \geq q_2 > 7.5$	$7.5 \geq q_2 > 4.5$	$4.5 \geq q_2 > 1.5$	$q_2 \leq 1.5$

6.6.5 保温性能

保温性能的分级指标值按表 11 规定。

表 11 保温性能分级

单位为瓦每平方米开

分 级	5	6	7	8	9	10
指标值 K	$4.0 > K \geq 3.5$	$3.5 > K \geq 3.0$	$3.0 > K \geq 2.5$	$2.5 > K \geq 2.0$	$2.0 > K \geq 1.5$	$K < 1.5$

6.6.6 空气声隔声性能

钢门窗的空气声隔声分级指标值按表 12 的规定。

表 12 空气声隔声性能分级

单位为分贝

分 级	1	2	3	4	5	6
指标值 R_w	$20 \leq R_w < 25$	$25 \leq R_w < 30$	$30 \leq R_w < 35$	$35 \leq R_w < 40$	$40 \leq R_w < 45$	$R_w \geq 45$
注：当 $R_w \geq 45$ dB 时，应给出具体数值。						

6.6.7 采光性能

采光性能分级指标值按表 13 规定。

表 13 采光性能分级

分 级	1	2	3	4	5
指标值 T_r	$0.20 \leq T_r < 0.30$	$0.30 \leq T_r < 0.40$	$0.40 \leq T_r < 0.50$	$0.50 \leq T_r < 0.60$	$T_r \geq 0.60$
注：当 $T_r \geq 0.60$ 时，应给出具体数值。					

6.6.8 防盗性能

有防盗性能要求的钢门，其防盗性能应符合 GB 17565 的规定。

6.6.9 防火性能

有防火性能要求的钢门窗，其防火性能应符合 GB 12955、GB 16809 的规定。

6.6.10 软物冲击性能

钢门软物冲击性能试验后应能达到下列要求：

- 门扇不应产生大于 5 mm 的凹变形，框、扇连接处无松动、开裂等现象；
- 插销、锁具、合页等五金件完整无损，启闭正常；
- 玻璃无破损。

6.6.11 悬端吊重

在 500 N 力的作用下，平开门、弹簧门残余变形不应大于 2 mm；试件不损坏，启闭正常。

6.6.12 启闭力

启闭力不大于 50 N。

6.6.13 反复启闭性能

钢窗反复启闭不应少于 1 万次，钢门反复启闭不应少于 10 万次，启闭无异常，使用无障碍。

7 检验方法

7.1 制作质量检验方法

外观质量、框扇组装、框扇配合、五金配件安装、玻璃装配、防腐处理检测应符合表 14 的规定。

表 14 制作质量检验方法

项 目		方法或检验器具
外观质量	涂层附着力	GB/T 1720—1979
	涂层耐冲击性能	GB/T 1732—1993
	擦划伤	钢板尺(精度±0.5 mm)
	其余外观质量	自然光线充足,距门窗0.5 m外目测
框扇组装	框、扇的宽度和高度尺寸	钢卷尺(精度±0.5 mm);测量位置应避开四端角,宜距端角50 mm~100 mm
	门窗框及门扇的两对边尺寸之差	($\phi 30$ mm圆柱配合)钢卷尺(精度±0.5 mm)或对角线专用尺,框式结构门窗测量内角。
	门窗框及门扇两对角线尺寸之差	钢卷尺(精度±0.5 mm)
	分格尺寸、相邻分格尺寸之差	1 m 钢板尺、塞尺(精度±0.02 mm)
	门扇弯曲度	在不低于1 m×2 m的三级平台上,用高度偏差不大于1 mm的顶尖支撑门扇四角中的三个角,用高度尺(精度±0.02 mm)测量未支撑角的高度。门扇翻转180°,再测未支撑角的高度。计算高度差平均值。
	门扇扭曲度	150 mm 钢板尺、塞尺(精度±0.02 mm)
	同一平面高低差	塞尺(精度±0.02 mm)
	装配间隙	手试(开关门窗扇)、目测
	框扇组装其余项目	手试(开关门窗扇)、目测
框扇配合	框扇搭接量	深度尺或卡尺(精度±0.02 mm)
	框扇贴合同隙 C1、C2	塞尺(精度±0.02 mm)
	框扇配合其余项目	手试(开关窗扇)、目测
五金配件安装		手试、目测
玻璃装配		目测、卡尺(精度±0.02 mm)
防腐处理		目测

7.2 性能检验方法

7.2.1 物理性能宜按气密、水密、抗风压的顺序试验。

7.2.2 机械性能宜按撞击、启闭力、反复启闭、下垂量的顺序试验。

7.2.3 性能检验方法应符合表 15 的规定。

表 15 性能检验方法

项 目	方 法
抗风压性能	GB/T 7106
气密性能	GB/T 7107
水密性能	GB/T 7108
保温性能	GB/T 8484
空气声隔声性能	GB/T 8485
采光性能	GB/T 11976
防盗性能	GB 17565
防火性能	GB 7633、GB 12513
软物冲击性能	GB/T 14155
悬端吊重	GB/T 9158—1988 中 6.2.2
启闭力	GB/T 9158—1988 中 6.1
反复启闭性能	JG/T 192—2006

8 检验规则

8.1 检验分类

产品检验分型式检验和出厂检验。

8.2 型式检验

8.2.1 检验条件

有下列情况之一时应进行型式检验：

- 新产品或老产品转厂生产的试制定型鉴定；
- 正式生产后当结构、材料、工艺有较大改变可能影响产品性能时；
- 正常生产时每两年检测一次；
- 产品停产一年以上再恢复生产时；
- 发生重大质量事故时；
- 出厂检验结果与上次型式检验有较大差异时；
- 国家质量监督机构或合同规定要求进行型式检验时。

8.2.2 批组规则与抽样方法

在出厂检验合格的产品中，随机抽取三樘规格相同、品种相同的产品。

8.2.3 检验项目

检验项目应符合表 16 的规定。

表 16 型式检验与出厂检验项目

序号	项 目 名 称		型式检验	出厂检验	
1	外观质量	涂层附着力	√	△*	
2		涂层耐冲击性能	√	△*	
3		擦划伤	√	√	
4		其余外观质量	√	√	
5	制作质量 检测项目	框扇组装	框扇宽度和高度尺寸、框及门扇两对边尺寸之差	√	√
6			框及门扇两对角线尺寸之差	√	√
7			分格尺寸、相邻分格尺寸之差	√	√
8			门扇宽、高方向弯曲度	√	√
9			门扇扭曲度	√	√
10			同一平面高低差	√	√
11			装配间隙	√	√
12			框扇组装其余项目	√	√
13	框扇配合	框扇搭接量	√	√	
14		框扇贴合间隙 C1 及 C2	√	√	
15		框扇配合其余项目	√	√	
16	五金配件安装		√	√	
17	玻璃装配		√	√	
18	防腐处理		√	√	

表 16 (续)

序号	项 目 名 称		型式检验	出厂检验
19	抗风压性能	钢门	△	—
		钢窗	√	
20	水密性能	钢门	△	—
		钢窗	√	
21	气密性能	钢门	△	—
		钢窗	√	
22	保温性能		△	—
23	空气声隔声		△	—
24	采光性能		△	—
25	防盗性能		△	—
26	防火性能		△	—
27	(门)软物冲击性能		△	—
28	(平开门、弹簧门)悬端吊重		√	—
29	启闭力		√	△
30	反复启闭性能		√	—
注：“√”为检测项目；“△”为根据要求进行检测项目；“—”为不检测项目。				
a 检验时试件可用与待检验构件材质、材料厚度相同，同批制作的 65 mm×150 mm 钢板代替。				

8.2.4 判定规则

检验中三樘产品检验结果均达到标准要求，则判定该批产品型式检验合格。如有一樘不合格，应另外加倍抽样复检。复检合格，则判定该批产品合格；复检如有一樘产品不合格，则判定该批产品型式检验不合格。

8.3 出厂检验

8.3.1 检验条件

在型式检验合格的有效期内。

8.3.2 批组规则与抽样方案

从每项工程的不同品种、不同规格的产品中分别随机抽取 5%，且不得少于三樘。

8.3.3 检验项目

产品检验项目应符合表 16 的规定。

8.3.4 判定规则

受检产品均达到合格品要求，则判定该批产品为合格品。如有一樘产品不合格，应加倍抽检。复检合格，则判定该批产品为合格品；复检如有一樘产品不合格，则判定该批产品为不合格品。

8.4 其他

检验合格的产品应有合格证。合格证应符合 GB/T 14436 的规定。

9 标志、包装、运输及贮存

9.1 标志

9.1.1 在产品明显部位应标明下列标志：

- a) 制造厂名与商标；

- b) 产品名称、型号和标志；
 - c) 产品应贴有标牌，标牌应符合 GB/T 13306 的规定；
 - d) 制作日期或编号。
- 9.1.2 包装箱的箱面标志应符合 GB/T 6388 的规定。
- 9.1.3 包装箱上应有明显的“怕湿”、“小心轻放”、“向上”字样和标志，其图形应符合 GB 191 的规定。
- 9.2 包装**
- 9.2.1 产品应用无腐蚀作用的软质材料进行包装。
- 9.2.2 包装箱应有足够的强度，确保运输中产品不受损坏。
- 9.2.3 包装箱内的各类部件安置应牢固可靠，避免发生相互碰撞、窜动。
- 9.2.4 包装箱内应有装箱单和产品检验合格证。
- 9.3 运输**
- 9.3.1 在搬运过程中应轻拿轻放，严禁摔、扔和碰击。
- 9.3.2 运输过程中应有避免产品发生相互碰撞的措施。
- 9.3.3 运输工具应有防雨措施，并保持清洁无污染。
- 9.4 贮存**
- 9.4.1 产品应放置在通风、干燥、防雨的地方，严禁与酸、碱、盐类物质接触。
- 9.4.2 产品放置应用高度大于 100 mm 木质垫块垫平，立放角度不应小于 70°。

GB/T 20909—2007

附 录 A
(资料性附录)
常 用 标 准

A.1 金属材料

- GB/T 708—2006 冷轧钢板和钢带的尺寸、外型、重量及允许偏差
GB/T 3280—1992 不锈钢冷轧钢板
GB/T 4239—1991 不锈钢和耐热钢冷轧钢带

A.2 五金附件及表面处理

- GB/T 8377—1987 实腹钢门、窗五金配件通用技术条件
GB/T 9799—1997 金属覆盖层 钢铁件上的锌电镀层

A.3 玻璃

- GB 9962—1999 夹层玻璃
GB/T 9963—1998 钢化玻璃
GB 11614—1999 浮法玻璃
GB/T 11944—2002 中空玻璃
GB/T 18701—2002 着色玻璃
GB/T 18915.1—2002 镀膜玻璃 第1部分:阳光控制镀膜玻璃
GB/T 18915.2—2002 镀膜玻璃 第2部分:低辐射镀膜玻璃
JC/T 511—2002 压花玻璃

A.4 紧固件

- GB/T 845—1985 十字槽盘头自攻螺钉
GB/T 846—1985 十字槽沉头自攻螺钉

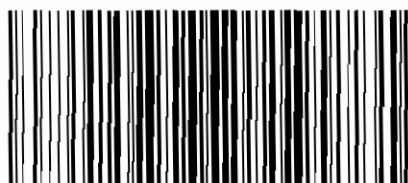
A.5 窗纱

- QB/T 3882—1999(GB 8379—1987) 窗纱型式尺寸
QB/T 3883—1999(GB 8380—1987) 窗纱技术条件

A.6 密封材料

HG/T 3100—2004(GB 10712—1989) 硫化橡胶和热塑性橡胶 建筑用预成型密封垫的分类、要求和试验方法

- GB/T 12002—1989 塑料门窗用密封条
GB 16776—2005 建筑用硅酮结构密封胶
GB/T 14683—2003 硅酮建筑密封胶



GB/T 20909—2007

版权专有 侵权必究

*

书号:155066·1-29537

定价: 16.00 元